

# ДОЗАТОР ИЗВЕСТИ

## Тип — DW

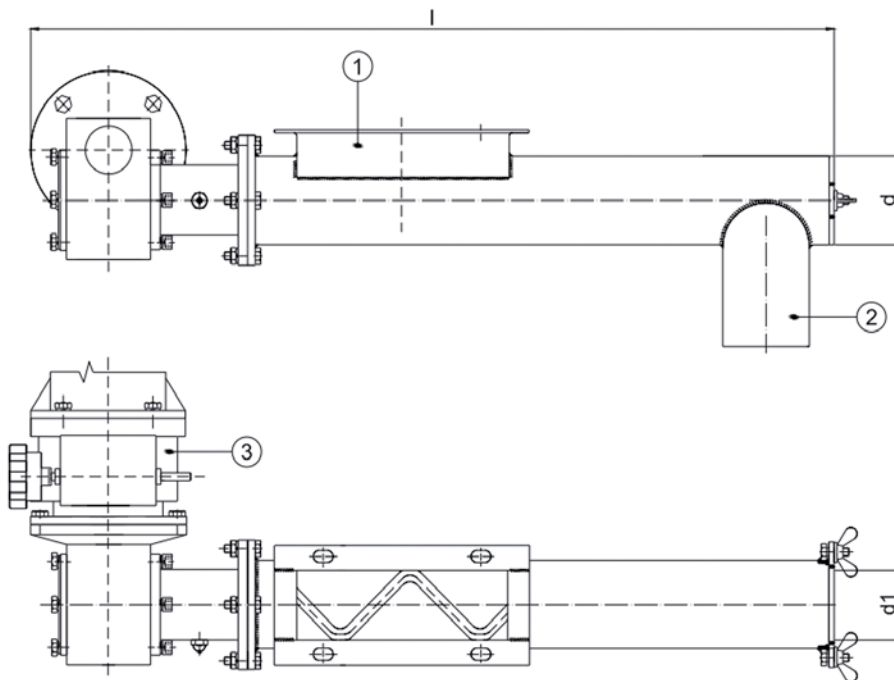
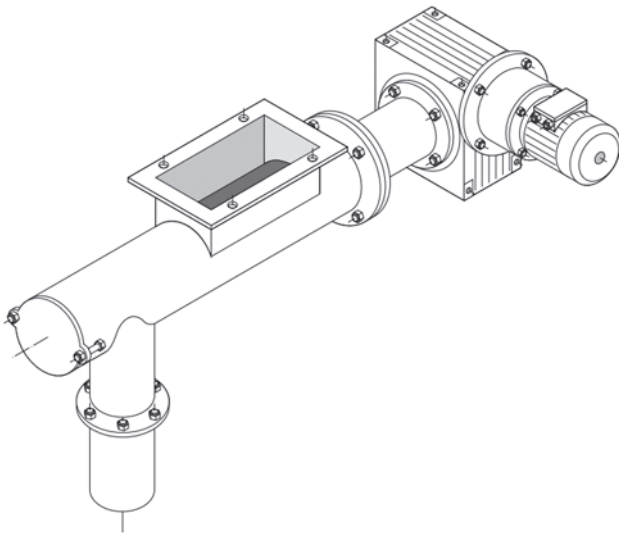


### ПРИМЕНЕНИЕ:

— дозировка извести или других сыпучих материалов.

### КОНСТРУКЦИЯ:

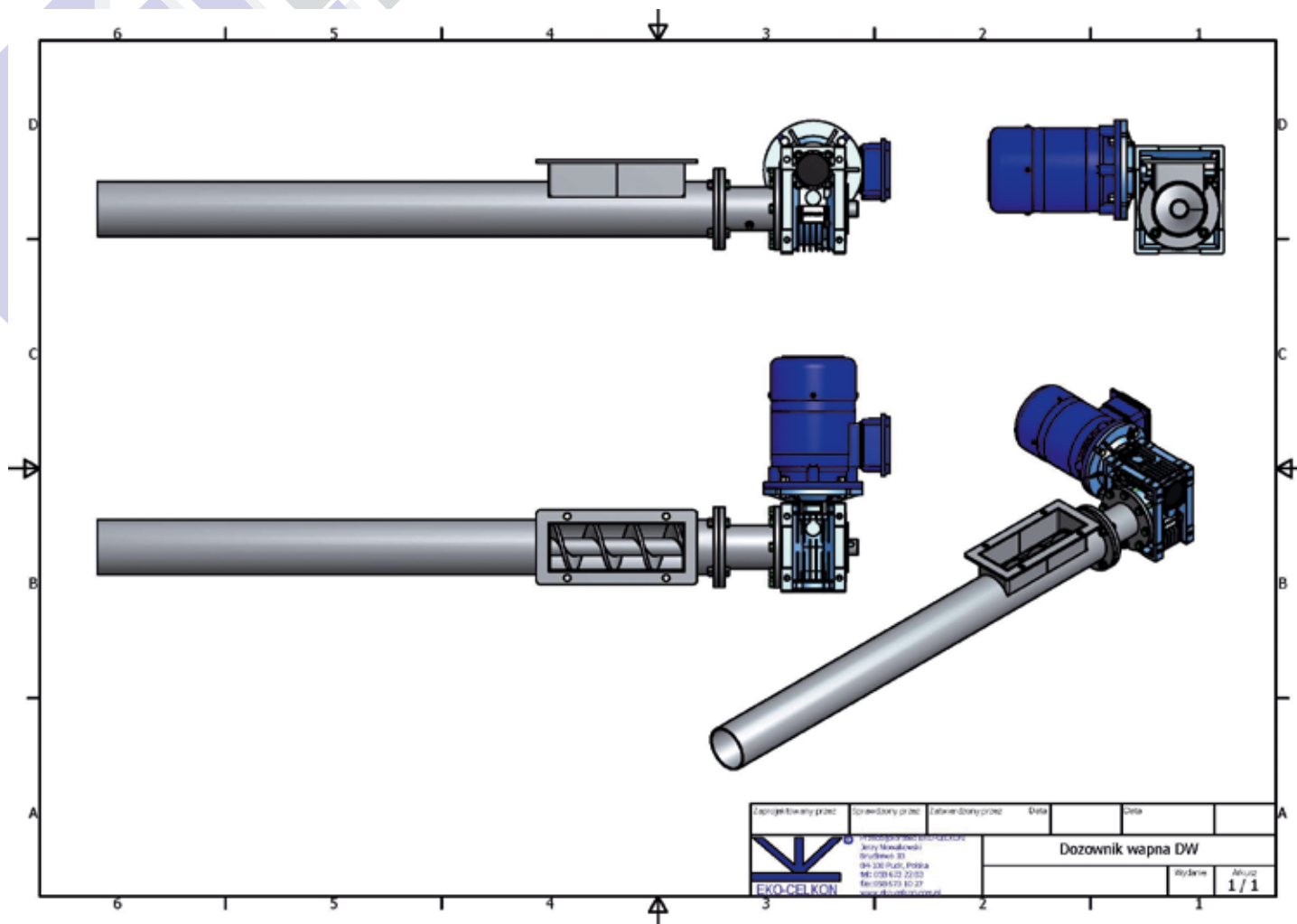
- 1 — загрузочный ковш;
- 2 — выпуск;
- 3 — электропривод.



Элемент	Материал
корпус	кислотоустойчивая сталь 0Н18Н9
лента дозатора	специальная углеродистая сталь
электропривод	согласно производителю привода

Тип	Размеры		
	l [мм]	d [мм]	d <sub>1</sub> [мм]
DW-01	830	90	80
DW-02	830	130	120

Тип	Параметры		
	пределы производительности [кг извести/ч]	установленная мощность [кВт]	вес [кг]
DW-01	30 - 170	0,37	25
DW-02	100 - 900	0,55	35



**Внимание!** Ввиду постоянной модернизации продукции, некоторые конструкционные элементы могут незначительно отличаться от фактических, что не влияет на технические качества оборудования. Кроме предлагаемого типоряда, возможна также реализация индивидуальных заказов на оборудование по спецификации Клиента.