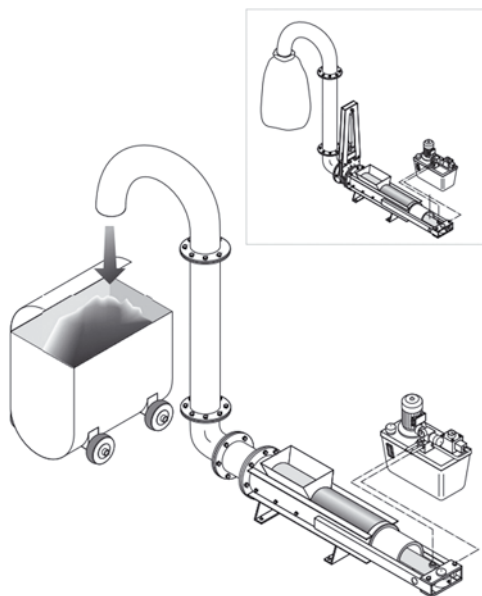


ГИДРАВЛИЧЕСКИЙ ОБЕЗВОЖИВАЮЩИЙ ПОДАВАТЕЛЬ Тип — РН



ПРИМЕНЕНИЕ:

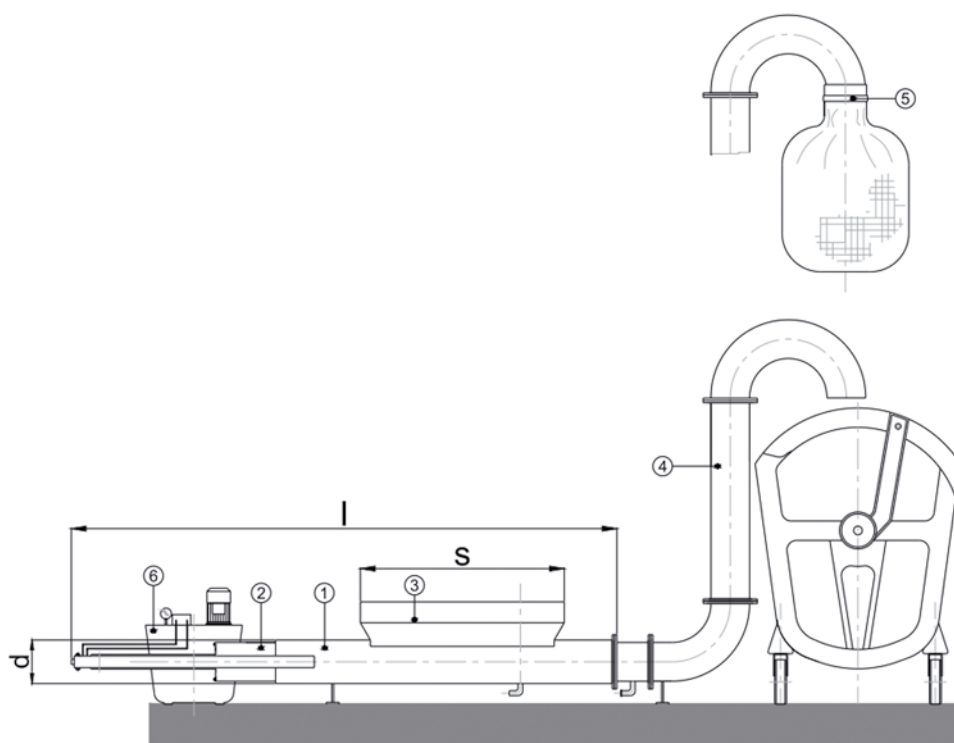
— обезвоживание твёрдых частиц с решётки и их транспортировка на расстояние 6 м и высоту не больше 3,5 м.

КОНСТРУКЦИЯ:

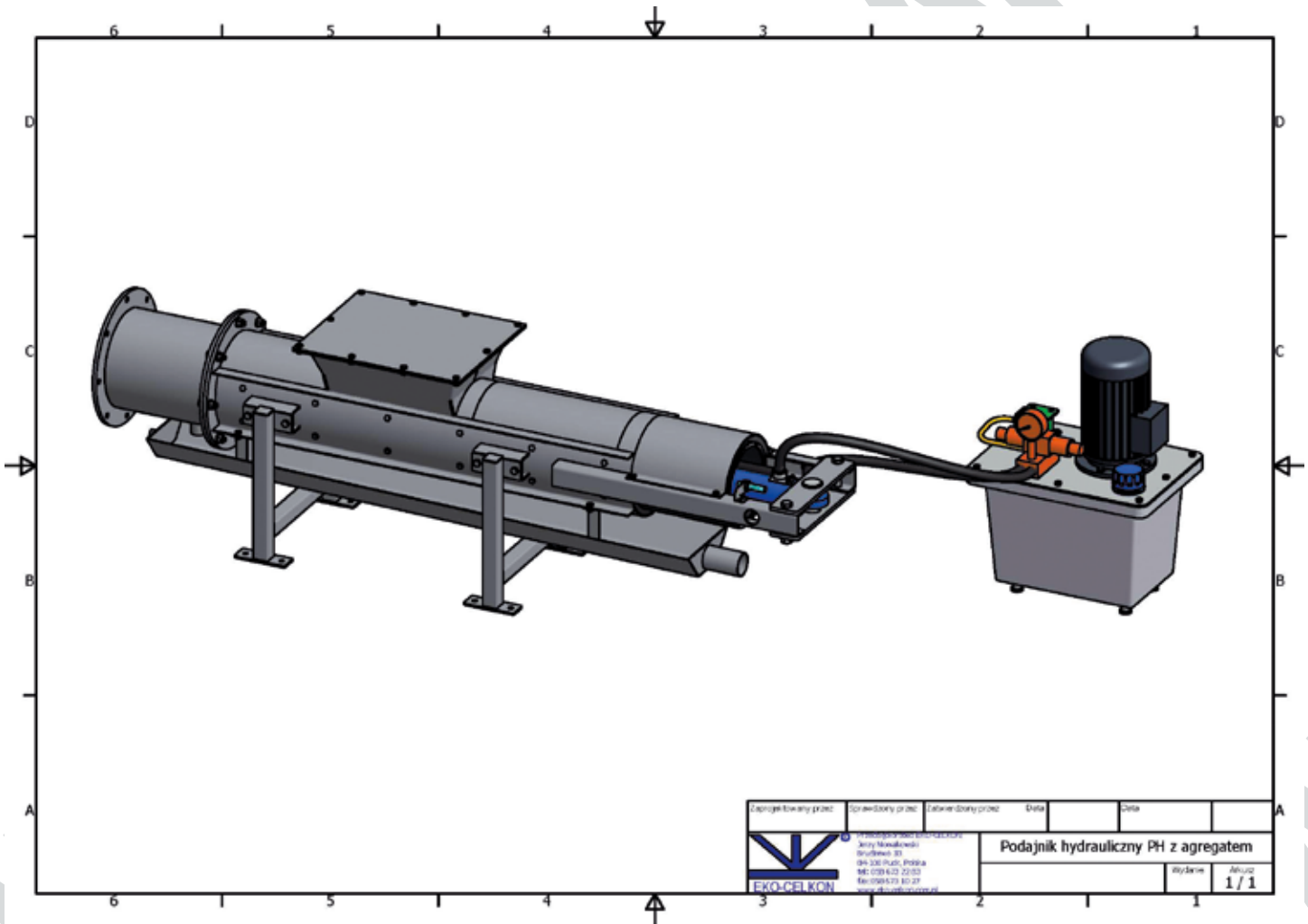
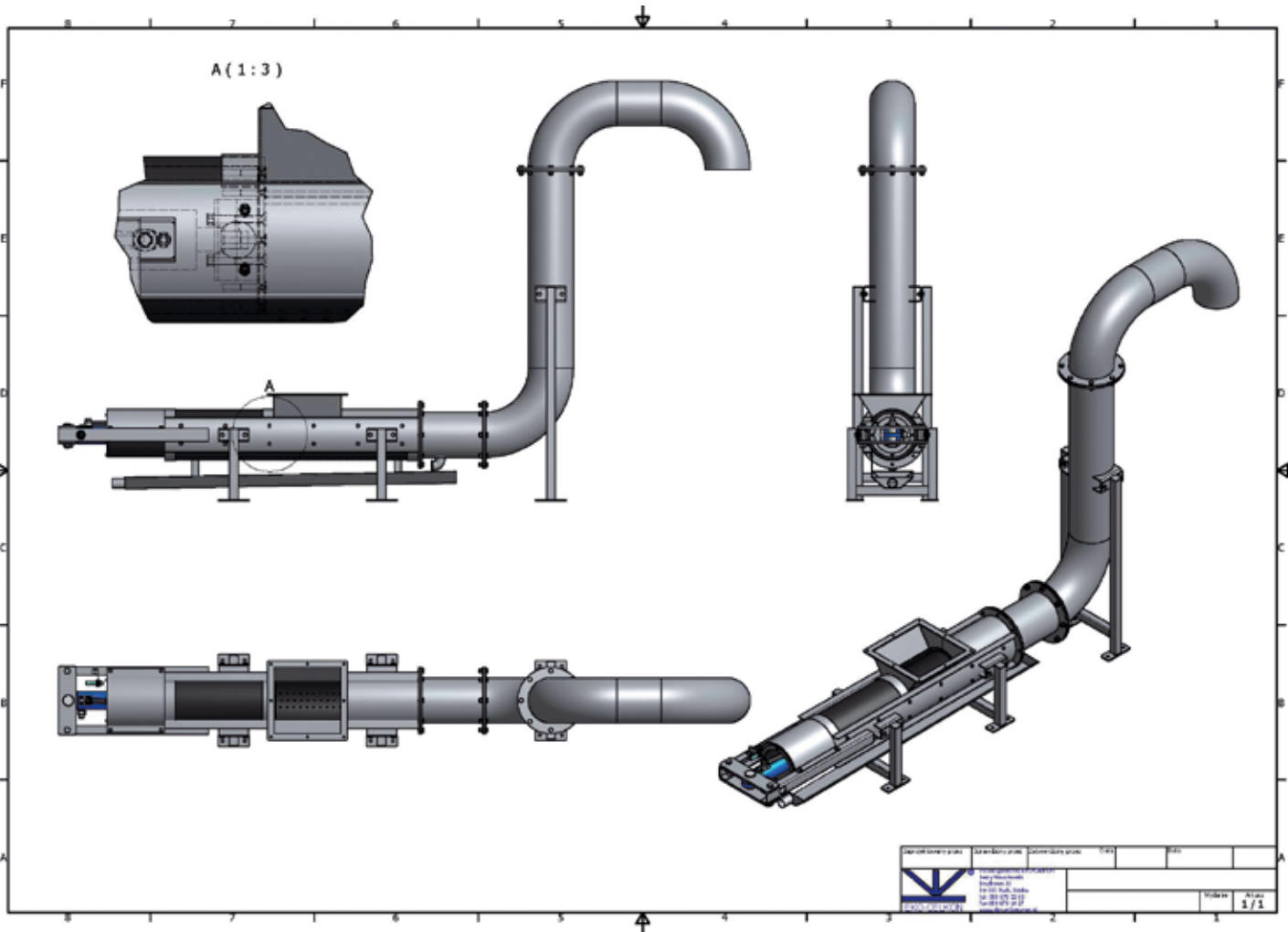
- 1 — гидроцилиндр с корпусом;
- 2 — поршень сервомотора;
- 3 — загрузочный ковш;
- 4 — трубопровод;
- 5 — мешконаполнитель;
- 6 — гидропривод.

ДОПОЛНИТЕЛЬНЫЕ СВЕДЕНИЯ:


- 1 — высоту транспортировки твёрдых частиц с решётки — h — по желанию Клиента;
- 2 — в случае, когда h превышает 2 м, необходимо применить РН с ножевой задвижкой;
- 3 — в случае эксплуатации оборудования в открытом пространстве необходимо обеспечить отопление и/или обогрев части или всего оборудования.



Элемент	Материал
цилиндр	ПВХ
корпус цилиндра	кислотоустойчивая сталь 0Н18Н9
шток поршня	ПВХ
трубопровод	кислотоустойчивая сталь 0Н18Н9
гидропривод	согласно производителю привода



Wykonanie rysunku	Skontrolowany przez	Data	Strona
			1/1


Podajnik hydrauliczny PH z agregatem

Тип	Размеры				
	производительность [м ³ /ч]	мощность двигателя [кВт]	d [мм]	s [мм]	l [мм]
PH-200	1,0	1,5	200	300–500	1800
				600–700	2100
				800–900	2500
				1000–1200	3000
PH-250	2,0	2,2	250	300–500	1800
				600–700	2100
				800–900	2500
				1000–1200	3000

Внимание! Ввиду постоянной модернизации продукции, некоторые конструкционные элементы могут незначительно отличаться от фактических, что не влияет на технические качества оборудования. Кроме предлагаемого типоряда, возможна также реализация индивидуальных заказов на оборудование по спецификации Клиента.