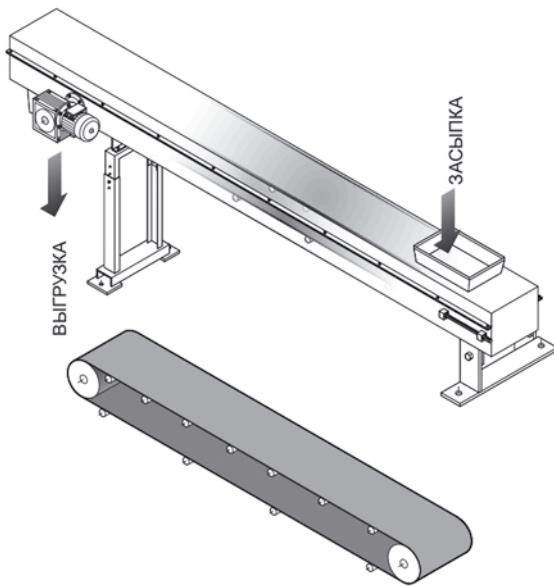


КОНВЕЙЕР ЛЕНТОЧНЫЙ ПЛОСКИЙ Тип — РТРк



ПРИМЕНЕНИЕ:

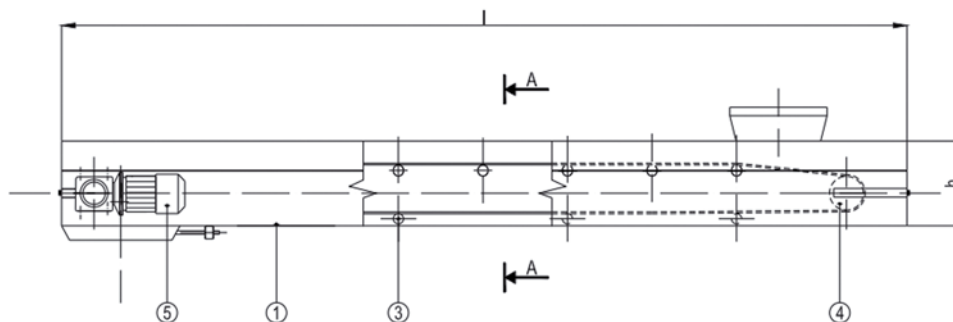
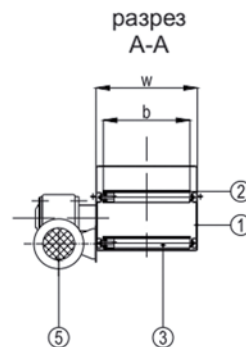
— технологическая транспортировка сточных осадков, других пастообразных материалов, а также сыпучих материалов с высоким коэффициентом внутреннего трения, под углом не больше 20°.

КОНСТРУКЦИЯ:

- 1 — корпус;
- 2 — резиновая лента для прямой роликоопоры;
- 3 — направляющие ролики;
- 4 — натяжной барабан;
- 5 — электропривод.

ДОПОЛНИТЕЛЬНЫЕ СВЕДЕНИЯ:

- 1 — диаметр приводного и натяжного барабанов составляет 200 мм;
- 2 — скорость перемещения ленты подбирается с учётом транспортируемой рабочей среды и требуемой производительности конвейера — чаще всего в пределах 0,4–0,8 м/с;
- 3 — размеры и количество загрузочных ковшей согласовываются индивидуально по желанию Клиента.



Элемент	Материал
конструкция	кислотоустойчивая сталь 0Н18Н9
корпус	кислотоустойчивая сталь 0Н18Н9
приводной и натяжной барабаны	кислотоустойчивая сталь 0Н18Н9
направляющие ролики	кислотоустойчивая сталь 0Н18Н9
лента	в зависимости от транспортируемой рабочей среды
электропривод	согласно производителю привода

Тип	Размеры					
	b [мм]	w [мм]	h [мм]	l [мм]	мощность двигателя [кВт]	max [0]
РТРк-300	300	400	400	2,0–12,0	0,75–2,2	20
РТРк-400	400	500	400	2,0–12,0	0,75–3,0	20
РТРк-500	500	600	400	2,0–12,0	1,1–3,0	20
РТРк-600	600	700	400	2,0–12,0	1,5–4,0	20

Внимание! Ввиду постоянной модернизации продукции, некоторые конструкционные элементы могут незначительно отличаться от фактических, что не влияет на технические качества оборудования. Кроме предлагаемого типоряда, возможна также реализация индивидуальных заказов на оборудование по спецификации Клиента.