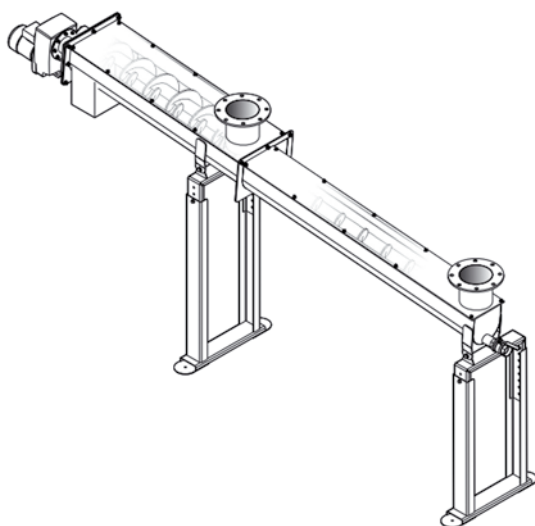


ШНЕКОВЫЙ СМЕШИВАЮЩИЙ КОНВЕЙЕР Тип — PSM



ПРИМЕНЕНИЕ:

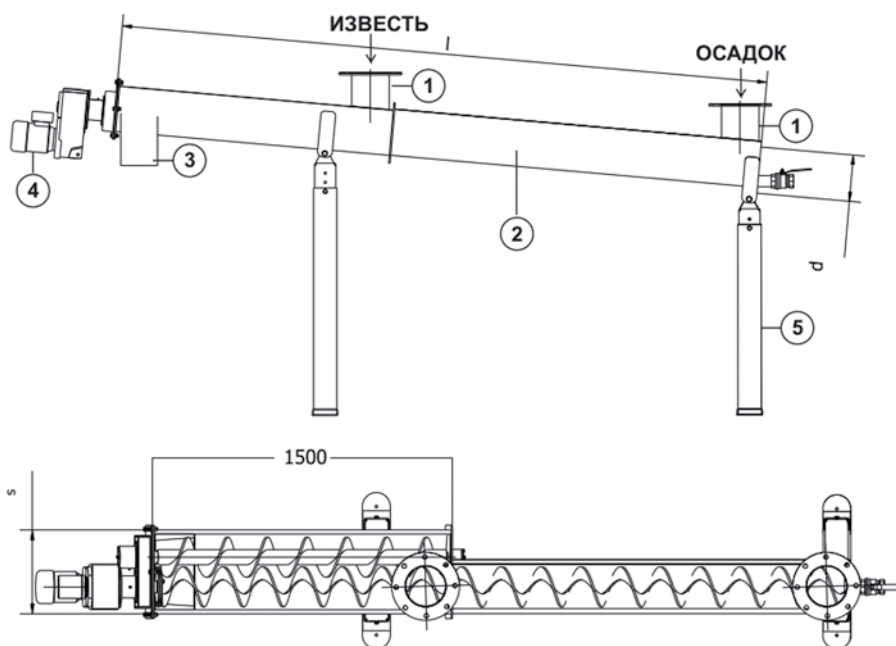
— складирование, дозировка извести, транспортировка извести и обезвоженного осадка к смесителю осадков, транспортировка смеси осадка и извести в место складирования или в качестве средства транспортировки.

КОНСТРУКЦИЯ:

- 1 — загрузочный ковш;
- 2 — жёлоб;
- 3 — выпуск;
- 4 — электропривод;
- 5 — опоры.

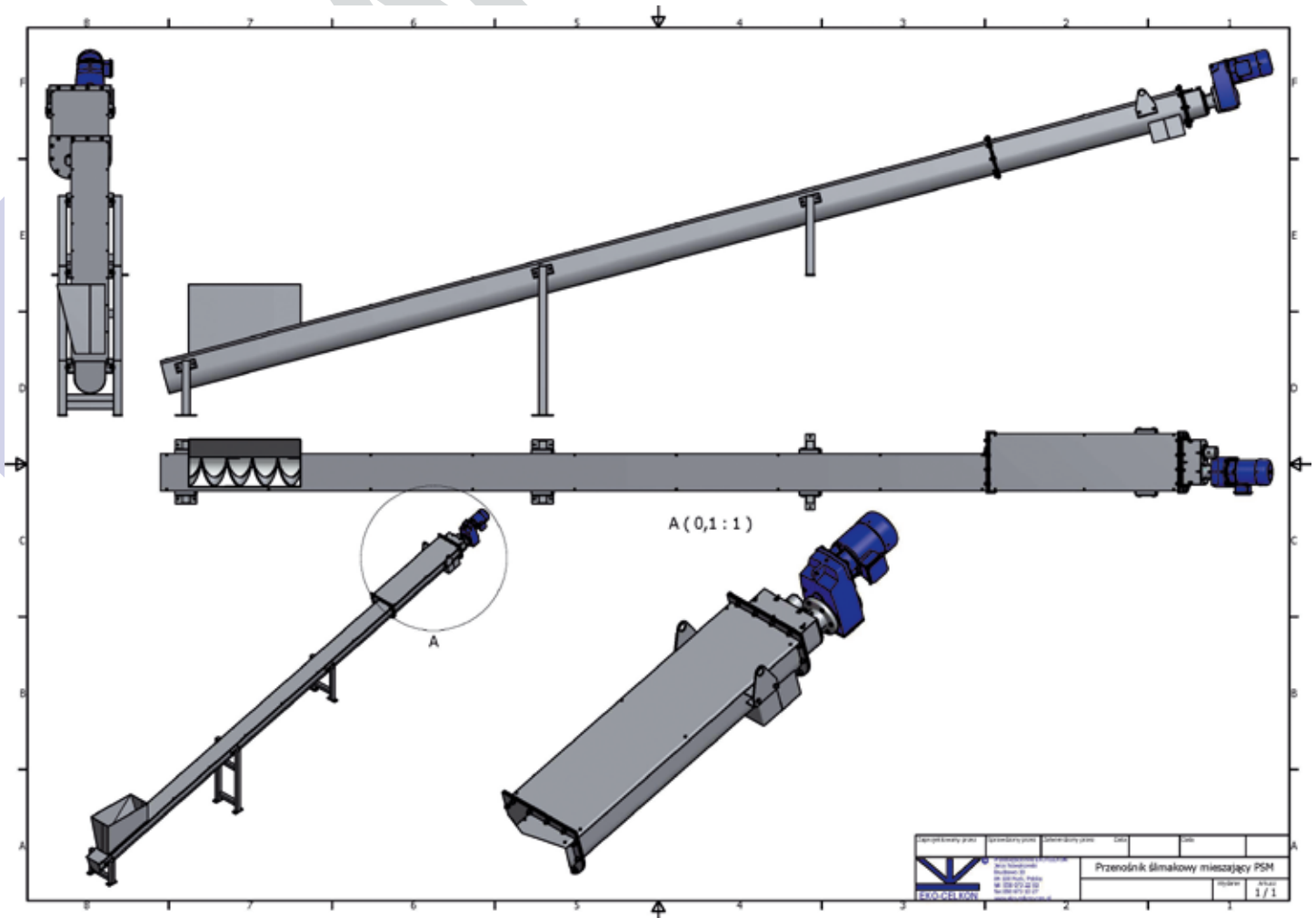
ДОПОЛНИТЕЛЬНЫЕ СВЕДЕНИЯ

- 1 — производительность оборудования меняется в зависимости от угла работы;
- 2 — размеры загрузочного ковша для осадка зависят от выпуска осадка с пресса;
- 3 — длина конвейера должна составлять не меньше 3 м;
- 4 — в случае эксплуатации оборудования в открытом пространстве необходимо обеспечить отопление и/или нагревание части или всего оборудования.



Элемент	Материал
жёлоб, загрузочные ковши, выпуск, опоры	кислотоустойчивая сталь ОН 18N9
ленты шнеков	специальная углеродистая сталь
привод	согласно производителю привода
выстилка	ПП высокой плотности

Тип	Параметры		
	производительность [M ³ /ч]	диаметр шнека [мм]	общая длина [м]
PSM — 200	2,0	200	3–13
PSM — 250	2,5	250	3–13
PSM — 300	3,0	300	3–13



Внимание! Ввиду постоянной модернизации продукции, некоторые конструкционные элементы могут незначительно отличаться от фактических, что не влияет на технические качества оборудования. Кроме предлагаемого типоряда, возможна также реализация индивидуальных заказов на оборудование по спецификации Клиента.