

# СТАНЦИЯ ГИГИЕНИЗАЦИИ ОСАДКА

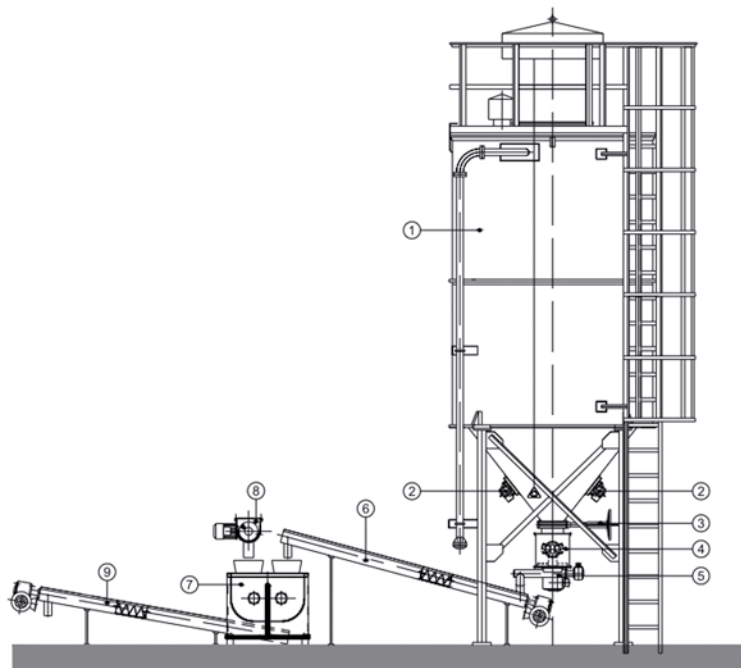
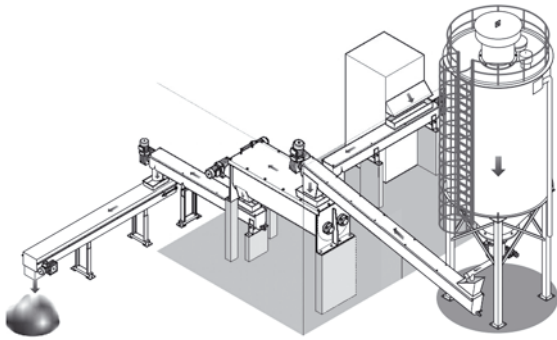


## ПРИМЕНЕНИЕ:

— складирование, дозировка извести, транспортировка извести и обезвоженного осадка к смесителю осадков, транспортировка смеси осадка и извести в место складирования или в качестве средства транспортировки.

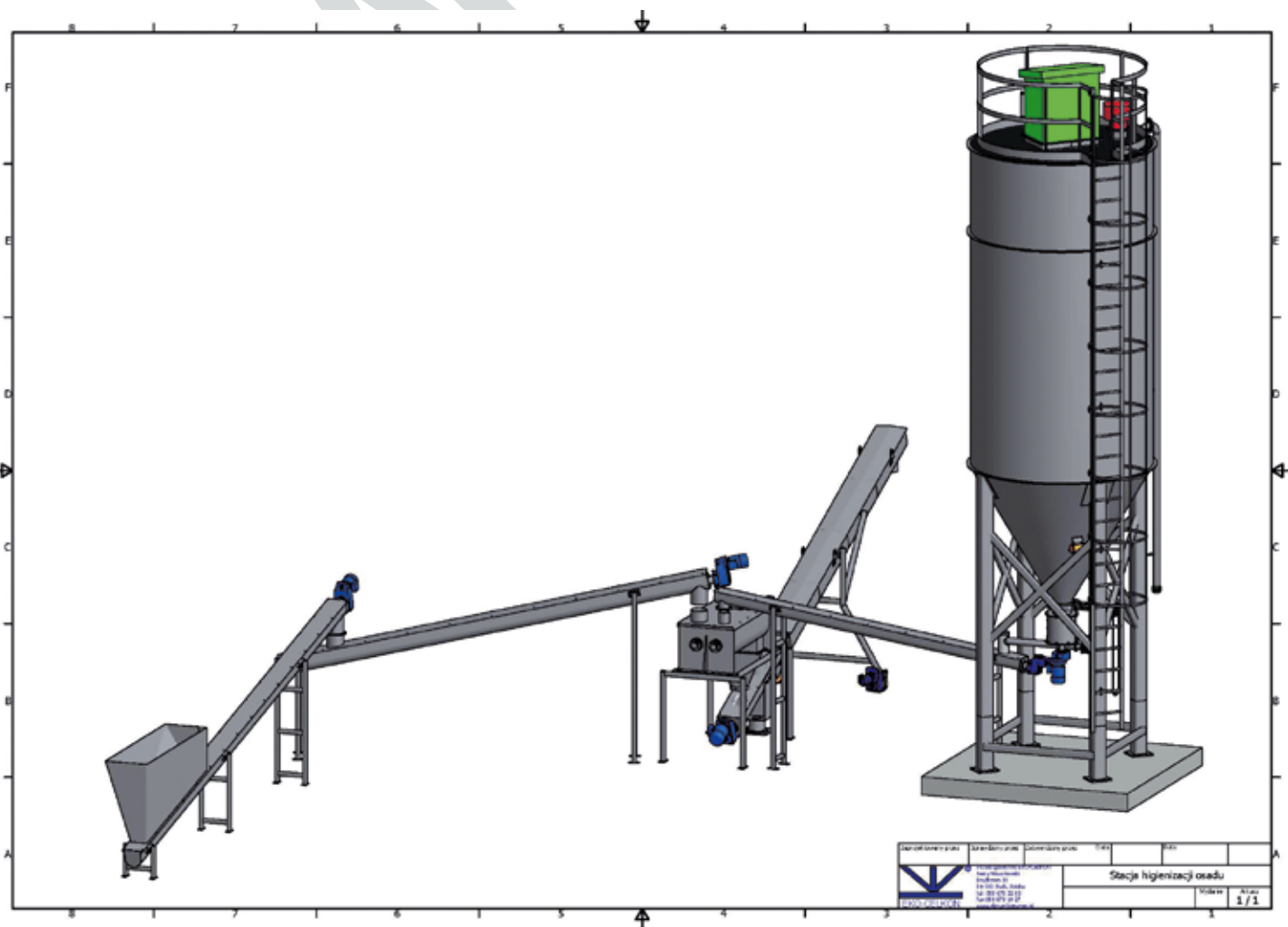
## КОНСТРУКЦИЯ:

- 1 — бункер извести;
- 2 — электровибратор;
- 3 — ножевая задвижка;
- 4 — подаватель извести;
- 5 — дозатор извести;
- 6 — шнековый конвейер извести;
- 7 — смеситель осадков;
- 8 — шнековый конвейер обезвоженного осадка;
- 9 — шнековый конвейер смеси осадка и извести.



Элемент	Материал
бункер извести ZW	по каталогу
подаватель извести PW	кислотоустойчивая сталь ОН 18Н9
дозатор извести DW	по каталогу
шнековый конвейер PS	по каталогу
смеситель осадков MO	по каталогу

Параметры		
производительность станции [м3/ч]	ёмкость складирования [м3]	ёмкость складирования [м3]
2	5–35	7,42–16,37
5	5–35	9,0–17,95



**Внимание!** Ввиду постоянной модернизации продукции, некоторые конструкционные элементы могут незначительно отличаться от фактических, что не влияет на технические качества оборудования. Кроме предлагаемого типоряда, возможна также реализация индивидуальных заказов на оборудование по спецификации Клиента.