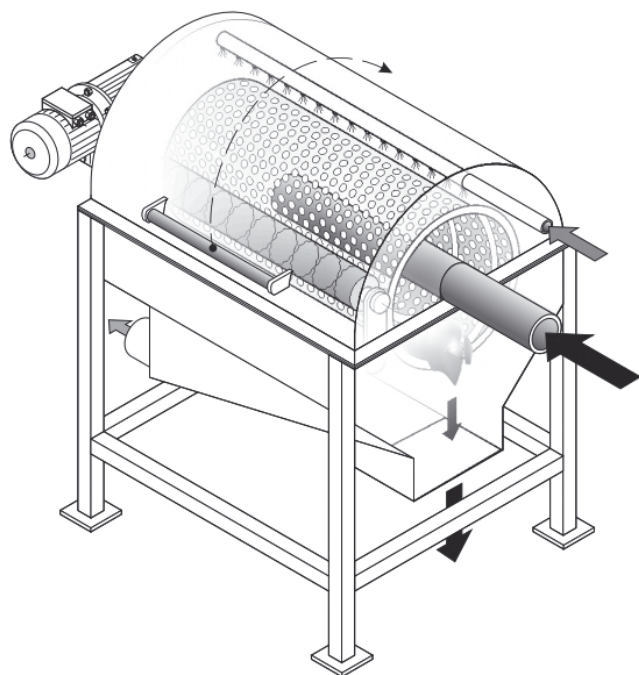


БАРАБАННОЕ СИТО

Тип — BOS



ПРИМЕНЕНИЕ:

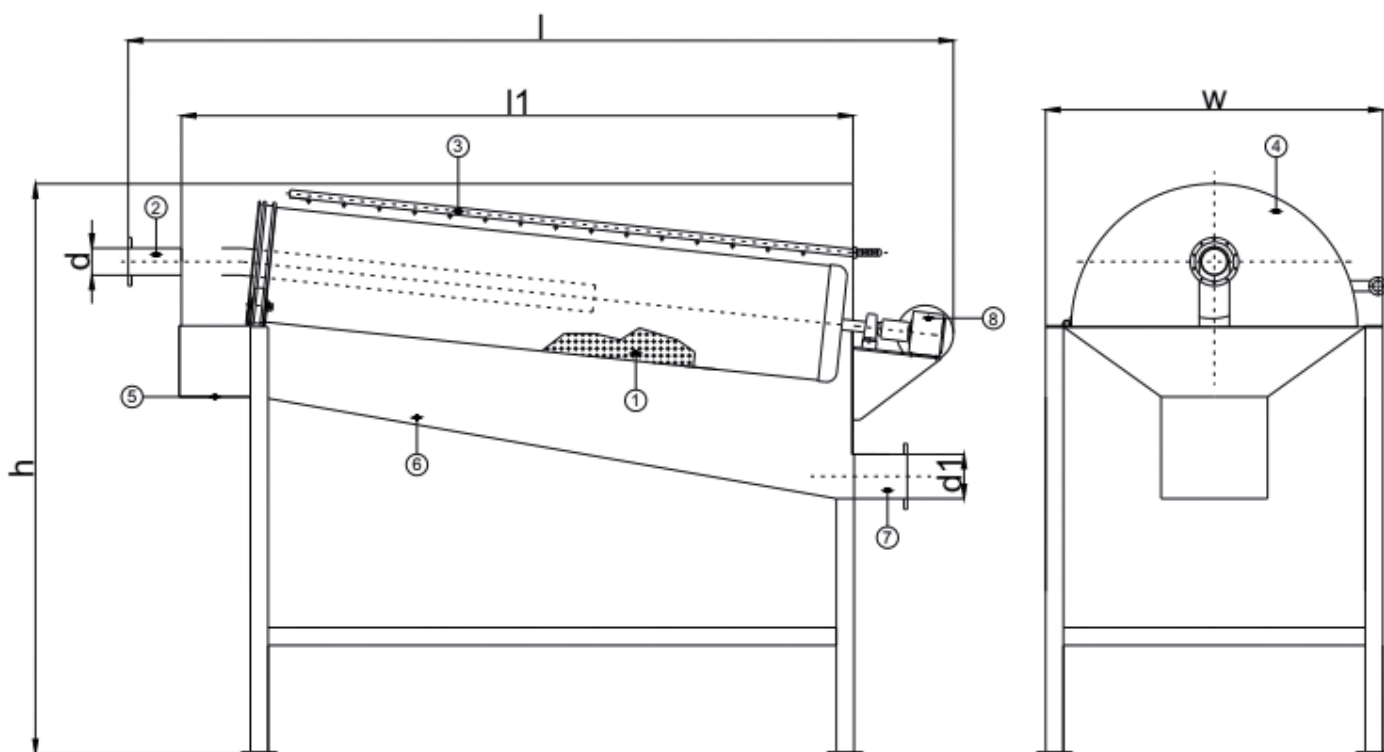
— предварительная очистка сточных вод от твёрдых загрязнений;
— для установки на станциях перекачки и очистных станциях.

КОНСТРУКЦИЯ:

- 1 — вращательный барабан;
- 2 — впуск сточных вод;
- 3 — установка для промывки;
- 4 — корпус;
- 5 — выпуск твёрдых частиц с решётки;
- 6 — жёлоб для стекания;
- 7 — выпуск очищенных сточных вод;
- 8 — электропривод;

ДОПОЛНИТЕЛЬНЫЕ СВЕДЕНИЯ:

1 — величина задерживаемых загрязнений зависит от диаметра ячейки сита, выбор остаётся за проектировщиком.



Элемент	Материал
корпус сита	кислотоустойчивая сталь 0H18N9
остальные элементы	кислотоустойчивая сталь 0H18N9
перфорированный барабан	кислотоустойчивая сталь 0H18N9
электропривод	согласно производителю привода

Тип	Параметры					
	производительность [м3 /ч]	диаметр ячейки [мм]	обороты сита [обороты/мин]	установленная мощность [кВт]	диаметр барабана [мм]	длина барабана [мм]
BOS — 20	20	70	100	2300	2300	2300
BOS — 70	3–8	3–8	3–8	1700	1700	1700
BOS — 100	28	18	18	1600	1800	2000

Тип	Размеры					
	l [мм]	l1 [мм]	h [мм]	w [мм]	d [мм]	d1 [мм]
BOS — 20	2300	1700	1600	950	76	125
BOS — 70	2300	1700	1800	1050	125	160
BOS — 100	2300	1700	2000	1150	200	250

Внимание! Ввиду постоянной модернизации продукции, некоторые конструкционные элементы могут незначительно отличаться от фактических, что не влияет на технические качества оборудования. Кроме предлагаемого типоряда, возможна также реализация индивидуальных заказов на оборудование по спецификации Клиента.